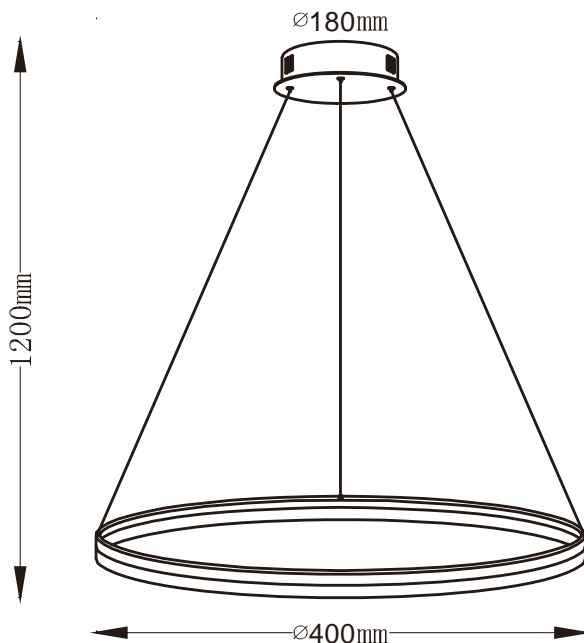


**105717**

18x1.6W LED / 30W Total  
 18x200lm LED/1400lm Lamp/2700K  
 incl. 18x LED Board: QL7001011  
 230V ~ 50Hz



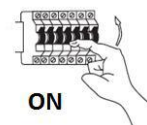
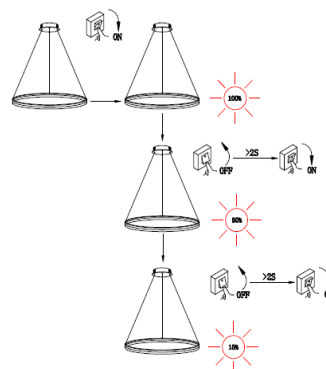
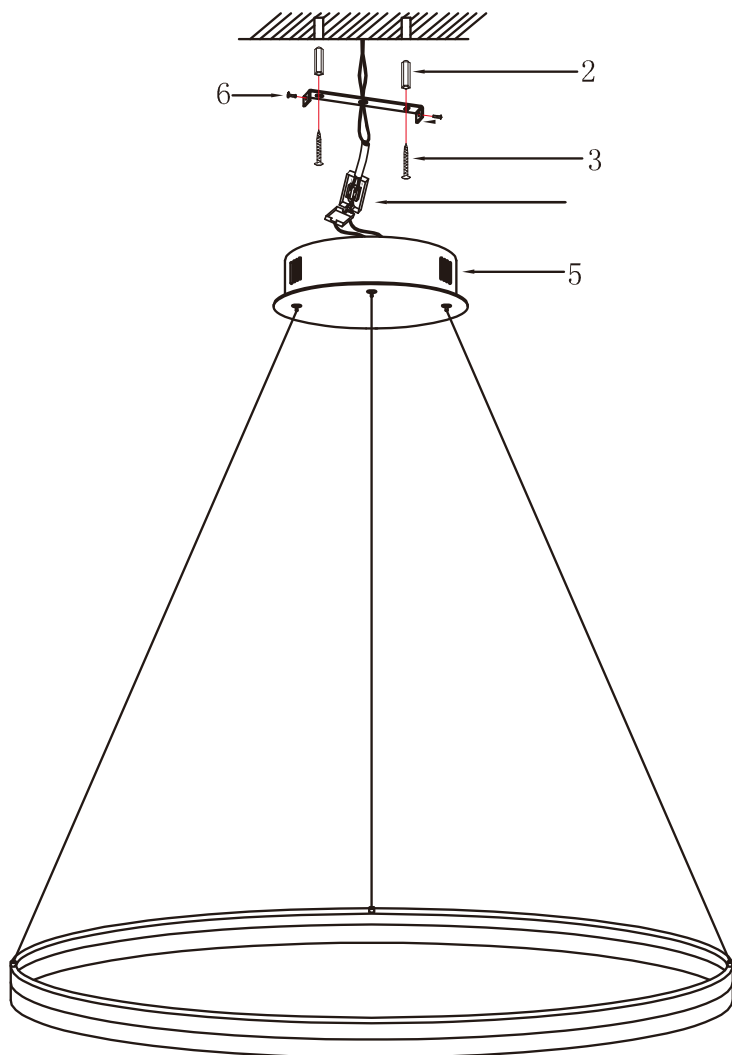
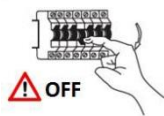
Unit of measure/ Maßeinheit/ Unité de mesure: D400 mm H1200 mm

**(EN) Intended use | (DE) Bestimmungsgemäße Verwendung**

**(FR) Utilisation conforme | (NL) Beoogd gebruik | (PL) Stosowanie zgodnie z przeznaczeniem | (NO) Riktig bruk | (DK) Korrekt brug  
 (SE) Avsedd användning | (FI) Määräystenmukainen käyttö | (IT) Impiego appropriato | (ES) Uso prescrito | (CZ) Použití v souladu s určením  
 (PT) Utilização correta | (GR) Ενδειγμένη χρήση | (SK) Predpokladané použitie | (EE) Eeldatav kasutus | (LV) Paredzams lietojums  
 (LT) Numatomas naudojimas | (RO) Utilizare intenționată | (SI) Predvidena uporaba | (HR) Namjenska upotreba | (HU) Tervezett felhasználás  
 (BG) предназначена употреба | (AL) Përdorimi i parashikuar | (MK) Предвидена употреба | (TR) Amaçlı kullanım | (UK) Призначене використання  
 (BA,ME,RS) Namjenska upotreba**

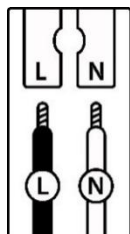
<b>(GB)</b> For stationary use indoors as a pendant light	<b>(DE)</b> Ortsfeste Verwendung als Hängeleuchte im Innenbereich
<b>(FR)</b> Utilisation stationnaire en tant que suspension d'intérieur	<b>(NL)</b> Vast gebruik als hanglamp binnenshuis
<b>(PL)</b> Do montażu stacjonarnego jako lampa wisząca do wnetrz	<b>(NO)</b> Til stasjonært bruk som pendellampe innendørs
<b>(DK)</b> Til stationær brug som pendellampe indendørs	<b>(SE)</b> Används som fast hänglampa inomhus
<b>(FI)</b> Kiinteä käyttö sisätilojen riippuvalaisimena	<b>(IT)</b> Impiego fisso come lampada a sospensione in ambienti interni
<b>(ES)</b> Empleo fijo en tanto lámpara colgante en interiores	<b>(CZ)</b> Stacionární použití jako závěsné svítidlo v interiéru
<b>(PT)</b> Aplicação fixa como candeeiro suspenso em interiores	<b>(GR)</b> Σταθερή χρήση ως κρεμαστό φωτιστικό σε εσωτερικό χώρο
<b>(SK)</b> Na stacionárne použitie v interiéri ako závesné svetlo	<b>(BG)</b> За стационарна употреба на закрито като висеща светлина
<b>(EE)</b> Statsionaarseks kasutamiseks siseruumides ripvalgustina	<b>(LV)</b> Stacionārai lietošanai iekštelpās kā piekaramais apgaismojums
<b>(LT)</b> Stacionariam naudojimui patalpose kaip pakabinamas šviestuvus	<b>(RO)</b> Pentru utilizare staționară în interior ca lumină suspendată
<b>(SI)</b> Za stacionarno uporabo v notranjosti kot viseča luč	<b>(HR)</b> Za stacionarnu upotrebu u zatvorenom prostoru kao visilica
<b>(HU)</b> Helyhez kötött beltéri használatra függőlámpaként	<b>(AL)</b> Për përdorim të palëvizshëm brenda si dritë pendeli
<b>(MK)</b> За стационарна употреба внатре како светилка со висечка	<b>(TR)</b> Sabit kullanım için iç mekanda avize olarak
<b>(UK)</b> Для стаціонарного використання всередині як підвісне світило	<b>(BA)</b> Za stacionarnu upotrebu unutar kao viseća svjetiljka
	<b>(ME)</b>
	<b>(RS)</b>

(EN) Package contents		
(DE) Lieferumfang   (FR) Contenu de la livraison   (NL) Bij de levering inbegrepen   (PL) Zakres dostawy   (NO) Levering   (DK) Leveringsomfang (SE) Leveransomfattning   (FI) Toimitussisältö   (IT) Fornitura   (ES) Volumen de suministro   (CZ) Rozsah dodávky   (PT) Material fornecido (GR) Παραδοτέος εξοπλισμός   (SK) Obsah balenia   (EE) Pakendi sisu   (LV) Pakas saturs   (LT) Pakuotės turinys (RO) Conținutul pachetului   (SI) Vsebina paketa   (HR) Sadržaj paketa   (HU) A csomag tartalma   (BG) обхват на доставката (AL) Përmbajtja e dorëzimit   (MK) Содржина на испорака   (TR) Teslimat içeriği   (UK) Зміст доставки   (BA,ME,RS) Sadržaj isporuke		
<b>(GB)</b> 1 Pendant light Installation hardware Mounting instructions	<b>(DE)</b> 1 Hängeleuchte Montagematerial Montageanleitung	<b>(FR)</b> 1 Suspension Matériel de montage Instructions de montage
<b>(NL)</b> 1 Hanglamp Monteringsmateriale Montagehandleiding	<b>(PL)</b> 1 Lampa wisząca Elementy montażowe Instrukcja montażu	<b>(NO)</b> 1 Pendellampe Monteringsmateriale Brukerveiledning
<b>(DK)</b> 1 Pendellampe Monteringsmateriale Brugervejledning	<b>(SE)</b> 1 Hänglampa Monteringsmaterial Monteringsanvisning	<b>(FI)</b> 1 Riippuvälaisin Asennus materiaali Asennusohjeet
<b>(IT)</b> 1 Lampada a sospensione Materiale di montaggio Istruzioni di montaggio	<b>(ES)</b> 1 Lámpara colgante Material de montaje Instrucciones de montaje	<b>(CZ)</b> 1 Závěsné svítidlo Materiál pro montáž Návod k montáži
<b>(PT)</b> 1 Candeeiro suspenso Material de montagem Instruções de montagem	<b>(GR)</b> 1 Κρεμαστό φωτιστικό Υλικό συναρμολόγησης Οδηγίες συναρμολόγησης	<b>(SK)</b> 1 závesné svetlo Inštalačný hardvér Inštalačná príručka
<b>(BG)</b> 1 висяща лампа материали за монтаж инструкции за монтаж	<b>(EE)</b> 1 riipvalgusti Paigaldustarvikud Paigaldusjuhend	<b>(LV)</b> 1 piekaramais gaismeklis Instalācijas aparātūra Uzstādīšanas instrukcija
<b>(LT)</b> 1 pakabinamas šviestuvos Montavimo aparatinė įranga Montavimo instrukcija	<b>(RO)</b> 1 lampă suspendată Hardware de instalare Instrucțiuni de montare	<b>(SI)</b> 1 obesek Namestitvena strojna oprema Navodila za montažo
<b>(HR)</b> 1 Visilica Instalacijski hardver Upute za montažu	<b>(HU)</b> 1 függőlámpa Telepítési hardver Szerelési útmutató	<b>(AL)</b> 1 dritë pendeli Materiali i montimit Udhëzuesi i montimit
<b>(MK)</b> 1 светилка со висечка Монтажен материјал Упатство за монтажа	<b>(TR)</b> 1 asma lamba Montaj malzemesi Montaj kılavuzu	<b>(UK)</b> 1 підвісний світильник Монтажний матеріал Інструкція з монтажу
<b>(BA)</b> 1 svjetiljka sa vješalicom		
<b>(ME)</b> Montažni materijal		
<b>(RS)</b> Uputstvo za montažu		



	(EN)	(DE)	(FR)	(NL)	(PL)	(NO)
<b>L</b>	Live conductor	Stromführender Leiter	Conducteur	Spanning-voerende draad	Przewód prądowy	Strømførende leder
<b>N</b>	Neutral conductor	Neutralleiter	Conducteur neutre	Nulleider	Przewód zerowy	Nøytralleider

	(DK)	(SE)	(FI)	(IT)	(ES)	(CZ)
<b>L</b>	Strømførende leder	Strömförande ledare	Virtajohdin	Conduttore sotto tensione	Conductor de corriente	Vodič pod napětím
<b>N</b>	Neutralleider	Neutralledare	Nollajohdin	Conduttore neutro	Conductor neutro	Neutrální vodič



	(PT)	(GR)	(SK)	(EE)	(LV)	(LT)
<b>L</b>	Condutor vivo	Ρευματοφόρος αγωγός	Živý vodič	Faasijuht	Dzīvais vadītājs	Gyvas dirigentas
<b>N</b>	Condutor neutro	Ουδέτερος αγωγός	Neutrálny vodič	Neutraaljuht	Neitrālais vadītājs	Neutrinis dirigentas

	(RO)	(SI)	(HR)	(HU)	(BG)	(AL)
<b>L</b>	Conductor viu	Živi dirigent	Živi dirigent	Élő vezető	проводник под напряжение	Kondaktor i gjallë
<b>N</b>	Conductor neutru	Neutralni dirigent	Neutralni dirigent	Semleges vezető	нулев проводник	Kondaktor neutral

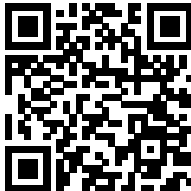
	(MK)	(TR)	(UK)	(BA)(ME)(RS)
<b>L</b>	Жив кондуктор	Canlı yönetici	Живий диригент	Živi dirigent
<b>N</b>	Неутрален проводник	Nötr iletken	Нейтральний провідник	Neutralni provodnik

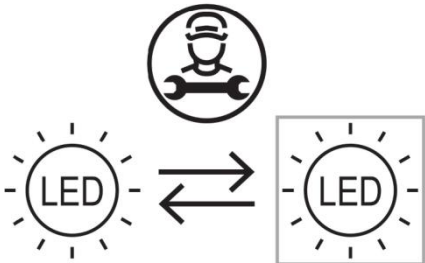
#### (EN) Safety Precautions

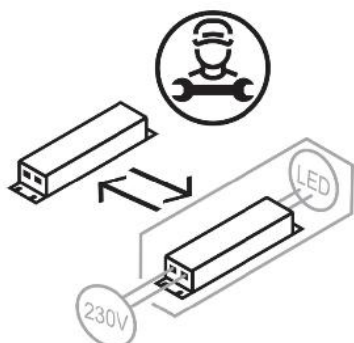
(DE) Verwendete Symbole | (FR) Symboles utilisés | (NL) Gebruikte symbolen | (PL) Stosowane symbole | (NO) Brukte symboler | (DK) Brugte symboler | (SE) Använda symboler | (FI) Käytetyt symbolit | (IT) Simboli usati | (ES) Símbolos empleados | (CZ) Použité symboly | (PT) Símbolos utilizados | (GR) Χρησιμοποιούμενα σύμβολα | (SK) Bezpečnostné opatrenia | (EE) Ohutusabinõud | (LV) Drošības pasākumi | (LT) Saugos priemonės | (RO) Măsuri de precauție | (SI) Varnostni ukrepi | (HR) Mjere opreza | (HU) Használt szimbólumok | (BG) Мерки за безопасност | (AL) Simbolet e përdorura | (MK) Користени симболи | (TR) Kullanılan semboller | (UK) Використовувані символи | (BA,ME,RS) Korišteni simboli

IP 20



	QR	EAN
<p>(EN) This product contains a light source of energy efficiency class E</p> <p>(DE) Dieses Produkt enthält eine Lichtquelle der Energieeffizienzklasse E</p> <p>(FR) Ce produit comprend une source de lumière de classe d'efficacité énergétique E</p> <p>(NL) Dit product bevat een lichtbron van energie-efficiëntieklasse E</p> <p>(PL) Produkt ten zawiera źródło światła o klasie efektywności energetycznej E</p> <p>(NO) Dette produktet inneholder en lyskilde i energieeffektivitetsklasse E</p> <p>(DK) Dette produkt indeholder en lyskilde af energieeffektklasse E</p> <p>(SE) Denna produkt innehåller en ljuskälla i energieffektivitetsklass E</p> <p>(FI) Tämä tuote sisältää energiatehokkuusluokan E valonlähteen</p> <p>(IT) Questo prodotto contiene una sorgente luminosa della classe di efficienza energetica E</p> <p>(ES) Este producto contiene una fuente de luz de la clase de eficiencia energética E</p> <p>(CZ) Tento výrobek obsahuje světelný zdroj třídy energetické účinnosti E</p> <p>(PT) Este produto contém uma fonte de luz da classe de eficiência energética E</p> <p>(GR) Αυτό το προϊόν περιέχει μια φωτεινή πηγή ενεργειακής απόδοσης κλάσης E</p> <p>(SK) Tento výrobok obsahuje zdroj svetla triedy energetickej efektivity E</p> <p>(EE) See toode sisaldab energiatõhususklassi E valgusallikat</p> <p>(LV) Šis produkts satur enerģijas efektivitātes klases E gaismas avotu</p> <p>(LT) Šis gaminys turi energijos efektyvumo klasės E šviesos šaltinį</p> <p>(RO) Acest produs conține o sursă de lumină de clasă de eficiență energetică E</p> <p>(SI) Ta izdelek vsebuje svetlobni vir energijskega razreda E</p> <p>(HR) Ovaj proizvod sadrži izvor svjetlosti energetske učinkovitosti klase E</p> <p>(HU) Ez a termék egy E energiahatékonysági osztályú fényforrást tartalmaz</p> <p>(BG) Този продукт съдържа източник на светлина с клас на енергийна ефективност: E</p> <p>(AL) Ky produkt përmban një burim drite të klasës së efikasitetit të energjisë E</p> <p>(MK) Овој производ содржи извор на светлина од класа на енергетска ефикасност E</p> <p>(TR) Bu ürün, enerji verimliliği sınıfı E olan bir ışık kaynağı içerir</p> <p>(UK) Цей продукт містить джерело світла класу енергоефективності E</p> <p>(BA)(ME)(RS) Ovaj proizvod sadrži izvor svjetlosti energetske klase E</p>		8718881140556

	<p>(EN) Replaceable (LED only) light source by a professional.</p> <p>(DE) Durch einen Fachmann austauschbare Lichtquelle (nur LED).</p> <p>(FR) Source de lumière remplaçable (LED uniquement) par un professionnel.</p> <p>(NL) Lichtbron (alleen led) te vervangen door een professional.</p> <p>(PL) Wymienne (tylko LED) źródło światła wykonane przez profesjonalistę.</p> <p>(NO) Utskiftbar (kun LED) lyskilde av en profesjonell.</p> <p>(DK) Udskiftelig lyskilde (kun LED), udskiftes af en elektriker.</p> <p>(SE) Ljuskälla (endast LED) utbytbar genom fackman.</p> <p>(FI) Ammattilainen voi vaihtaa vaihdettavan (vain LED) valonlähteen.</p> <p>(IT) Sorgente luminosa (solo LED) sostituibile da un professionista.</p> <p>(ES) Fuente de luz (solo LED) sustituible por un profesional.</p> <p>(CZ) Vyměnitelný (pouze LED) světelný zdroj odborníkem.</p> <p>(PT) Luz LED (apenas LED) substituível por um profissional.</p> <p>(GR) Η πηγή φωτός (μόνο LED) να αντικαθίσταται από επαγγελματία.</p> <p>(SK) Zdroj svetla (iba LED) vymeniteľný prostredníctvom odborníka.</p> <p>(EE) Spetsialisti poolt vahetatav valgusallikas (ainult LED).</p> <p>(LV) Speciālista maināms gaismas avots (tikai LED).</p> <p>(LT) Specialisto keičiamas šviesos šaltinis (tik LED).</p> <p>(RO) Sursă de lumină schimbabilă de către un specialist (doar LED).</p> <p>(SI) Svetlobni vir, ki ga lahko zamenja strokovnjak (samo LED).</p> <p>(HR) Izvor svjetlosti koji može zamijeniti stručnjak (samo LED).</p> <p>(HU) Szakember által cserélhető (csak LED) fényforrás.</p> <p>(BG) Светлинен източник, който може да се смени от специалист (само LED).</p> <p>(AL) Burim drite i zëvendësueshëm (LED vetëm) nga një profesionist.</p> <p>(MK) Изворот на светлина (само LED) се заменува од професионалец.</p> <p>(TR) Değiştirilebilir (yalnızca LED) ışık kaynağı bir profesyonel tarafından değiştirilir.</p> <p>(UK) Замінний (тільки LED) джерело світла замінюється фахівцем.</p> <p>(BA)(ME)(RS) Zamjenjiv (samo LED) izvor svjetlosti zamjenjuje profesionalac.</p>
---	--



- (EN)** Replaceable control gear by a professional.
- (DE)** Durch einen Fachmann austauschbares Betriebsgerät.
- (FR)** Contrôleur remplaçable par un professionnel.
- (NL)** Voorschakelapparatuur te vervangen door een professional.
- (PL)** Wymienny układ sterujący przez profesjonalistę.
- (NO)** Utskiftbar kontrollutstyr av en profesjonell.
- (DK)** Udskiftelig igangsætter, udskiftes af en elektriker.
- (SE)** Styrdon utbytbart genom fackman.
- (FI)** Ammattilainen voi vaihtaa vaihdettavat ohjauslaitteet.
- (IT)** Dispositivo di controllo sostituibile da un professionista.
- (ES)** Dispositivo de control sustituable por un profesional.
- (CZ)** Vyměnitelný předřadník odborníkem.
- (PT)** Dispositivo de controlo substituível por um profissional.
- (GR)** Ο εξοπλισμός ελέγχου να αντικαθίσταται από επαγγελματία.
- (SK)** Predradník vymeniteľný prostredníctvom odborníka.
- (EE)** Spetsialisti poolt vahetatav juhtseade.
- (LV)** Speciālista maināma vadības iekārta.
- (LT)** Specialisto keičiamas valdymo įrenginys.
- (RO)** Aparat de comandă schimbabil de către un specialist.
- (SI)** Nadomestna krmilna naprava, ki jo lahko zamenja strokovnjak.
- (HR)** Zamjenjivi upravljački sklop koji može zamijeniti stručnjak.
- (HU)** Szakember által cserélhető vezérlőszerkezet.
- (BG)** Уред, който може да се смени от специалист.
- (AL)** Pajisje kontrolli e zëvendësueshme nga një profesionist.
- (MK)** Заменлива контролна опрема од страна на професионалец.
- (TR)** Profesyonel tarafından değiştirilebilir kontrol donanımı.
- (UK)** Замінний контрольний пристрій фахівцем.
- (BA)(ME)(RS)** Zamjenjiva kontrolna oprema od strane profesionalca.